

# SCHEDA TECNICA / TECHNICAL SPECIFICATION

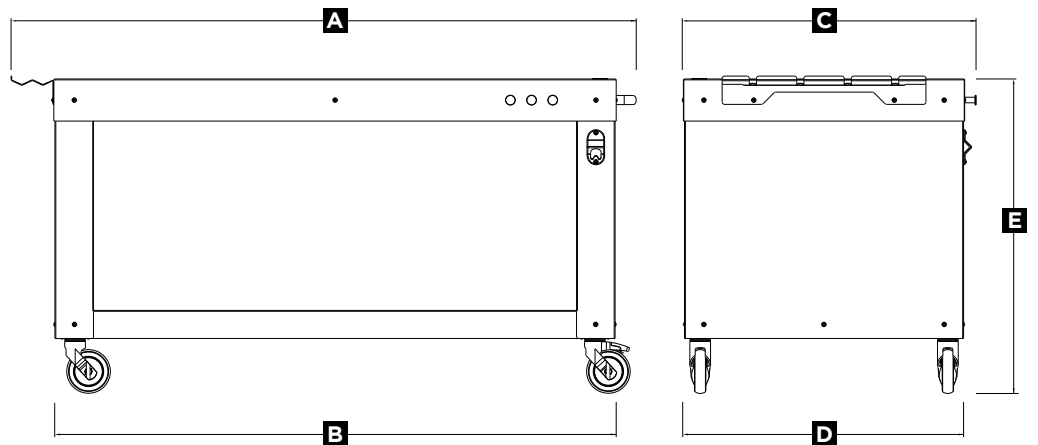


**TAVOLO  
MULTIFUNZIONE**

**MULTI-FUNCTIONAL BASE**

ACTAVO - 130 - NER

nero  
black



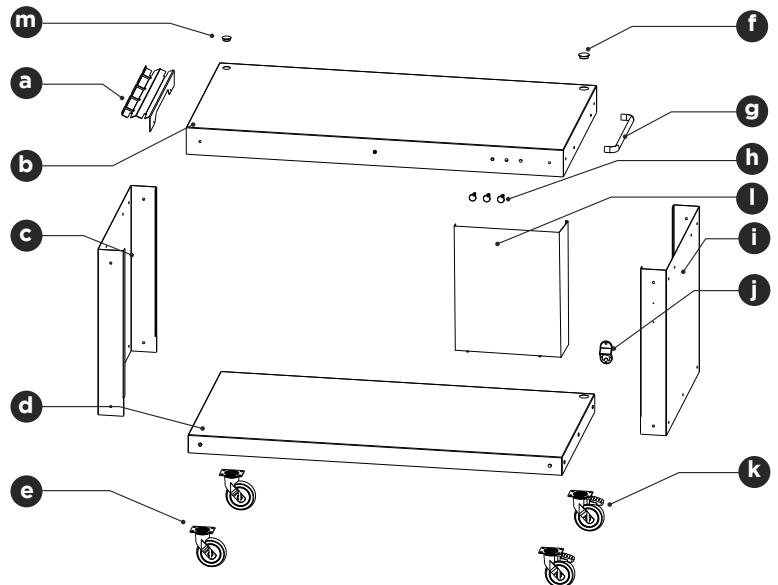
**A** 147,5 cm / 58.1 in    **B** 130 cm / 51.2 in    **C** 93,3 cm / 36.7 in    **D** 90 cm / 35.4 in    **E** 89,5 cm / 35.2 in

## CARATTERISTICHE TECNICHE / TECHNICAL DETAILS

<b>Peso</b> <i>Weight</i>	69 kg 152 lbs	<b>Materiali utilizzati</b> <i>Used material</i>	lamiera ferro, acciaio inox iron sheet, stainless steel
<b>Area piano di lavoro</b> <i>Working floor area</i>	1,17 m <sup>2</sup> 1812 in <sup>2</sup>	<b>Dim. piano di lavoro</b> <i>Working floor dim.</i>	130 x 90 cm 51.2 x 35.4 in

## MONTAGGIO E COMPONENTI / ASSEMBLY AND PARTS LIST

	<b>CODICE</b>	<b>N°</b>	<b>DESCRIZIONE</b>
<b>a</b>	BAS-03-0055	1	PORTAPALE TAVOLO
<b>b</b>	BAS-03-0050	1	PIANO DI LAVORO
<b>c</b>	SBAS-03-0051-NE	1	LATERALE SINISTRO
<b>d</b>	BAS-03-0087	1	RIPIANO INFERIORE
<b>e</b>	D14RUOT-125G	2	RUOTE GIREVOLI SENZA FRENO
<b>f</b>	TAPPO TFLN51	1	TAPPO NERO GRANDE
<b>g</b>	D14MANI-400	1	MANIGLIONE
<b>h</b>	D14APPE-M10	3	APPENDINI
<b>i</b>	SBAS-03-0061-NE	1	LATERALE DESTRO
<b>j</b>	D14APRI-BOTT	1	APRIBOTTIGLIE
<b>k</b>	D14RUOT-125FR	2	RUOTE GIREVOLI CON FRENO
<b>l</b>	BAS-03-0089	1	CARTER BOMBOLA
<b>m</b>	TAPPO TFLN38	1	TAPPO NERO PICCOLO



## IMBALLO / PACKAGING

<b>L</b>	136 cm	<b>W</b>	53.5 in
<b>P</b>	96 cm	<b>D</b>	37.8 in
<b>H</b>	35 cm	<b>H</b>	13.8 in
<b>Peso</b>	112 kg	<b>Weight</b>	247 lbs

## VIDEO



<https://vimeo.com/295796645>

**Materiali di confezionamento:** cassa in legno.

**Packaging material:** wood crate.